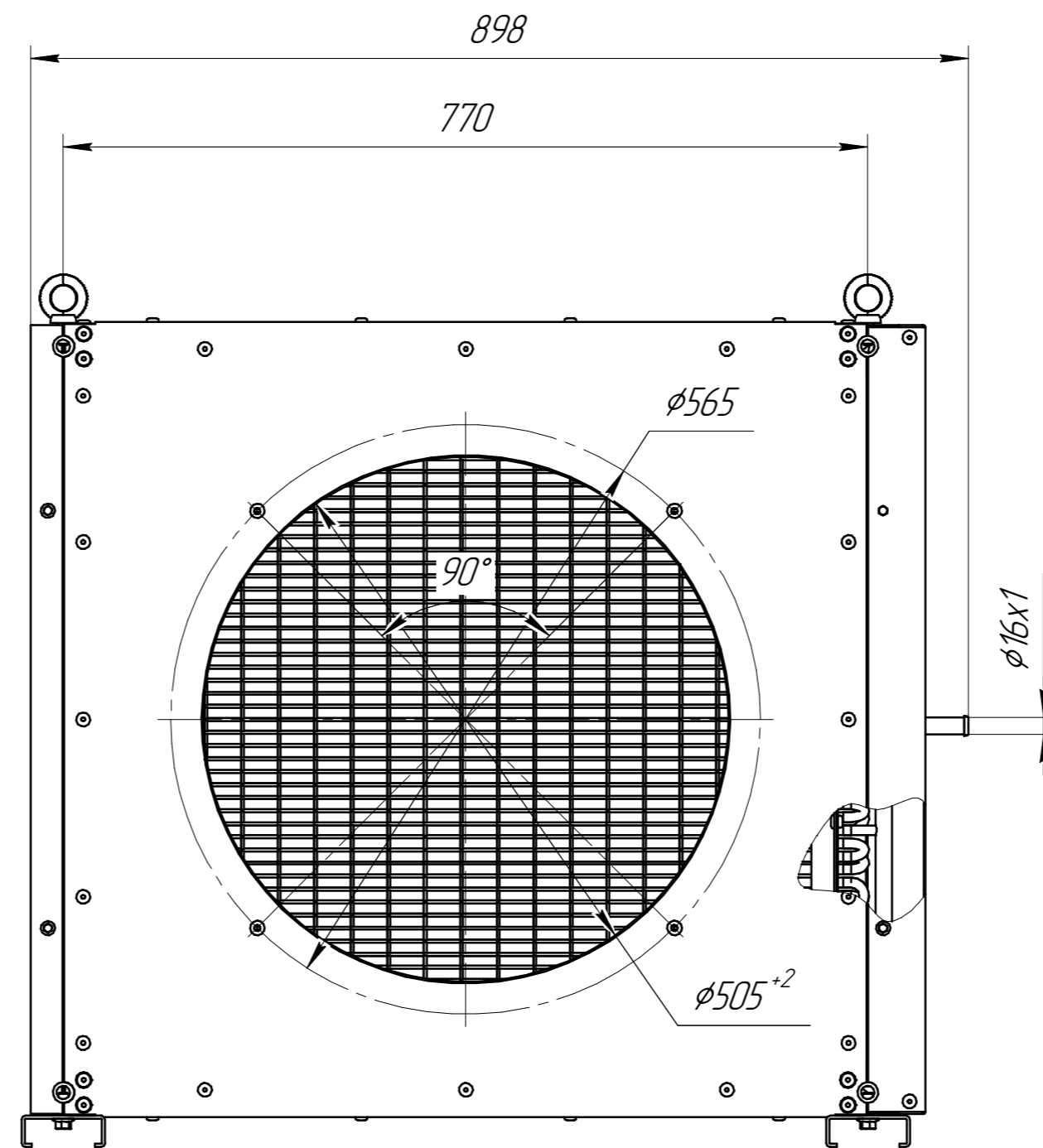
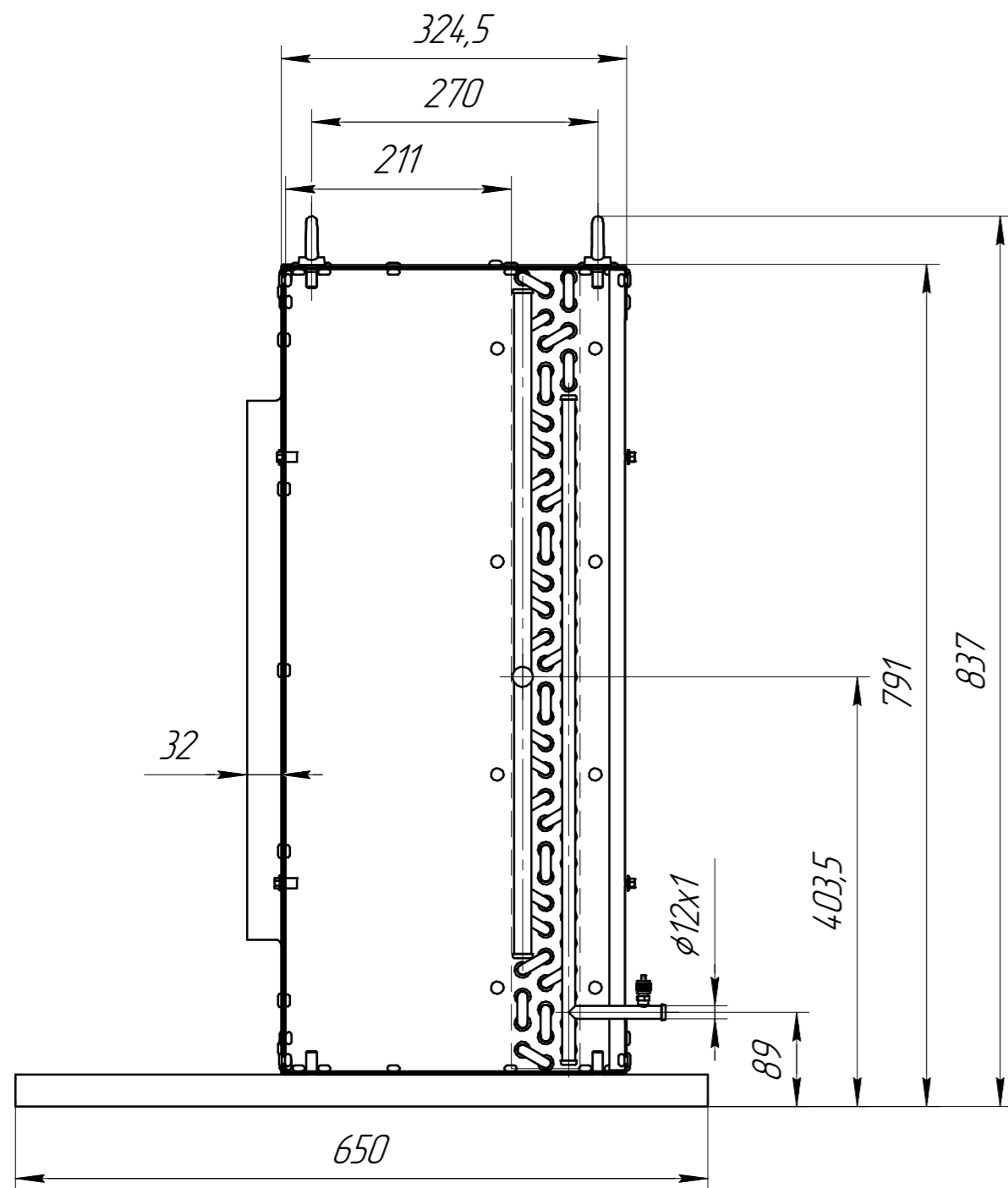
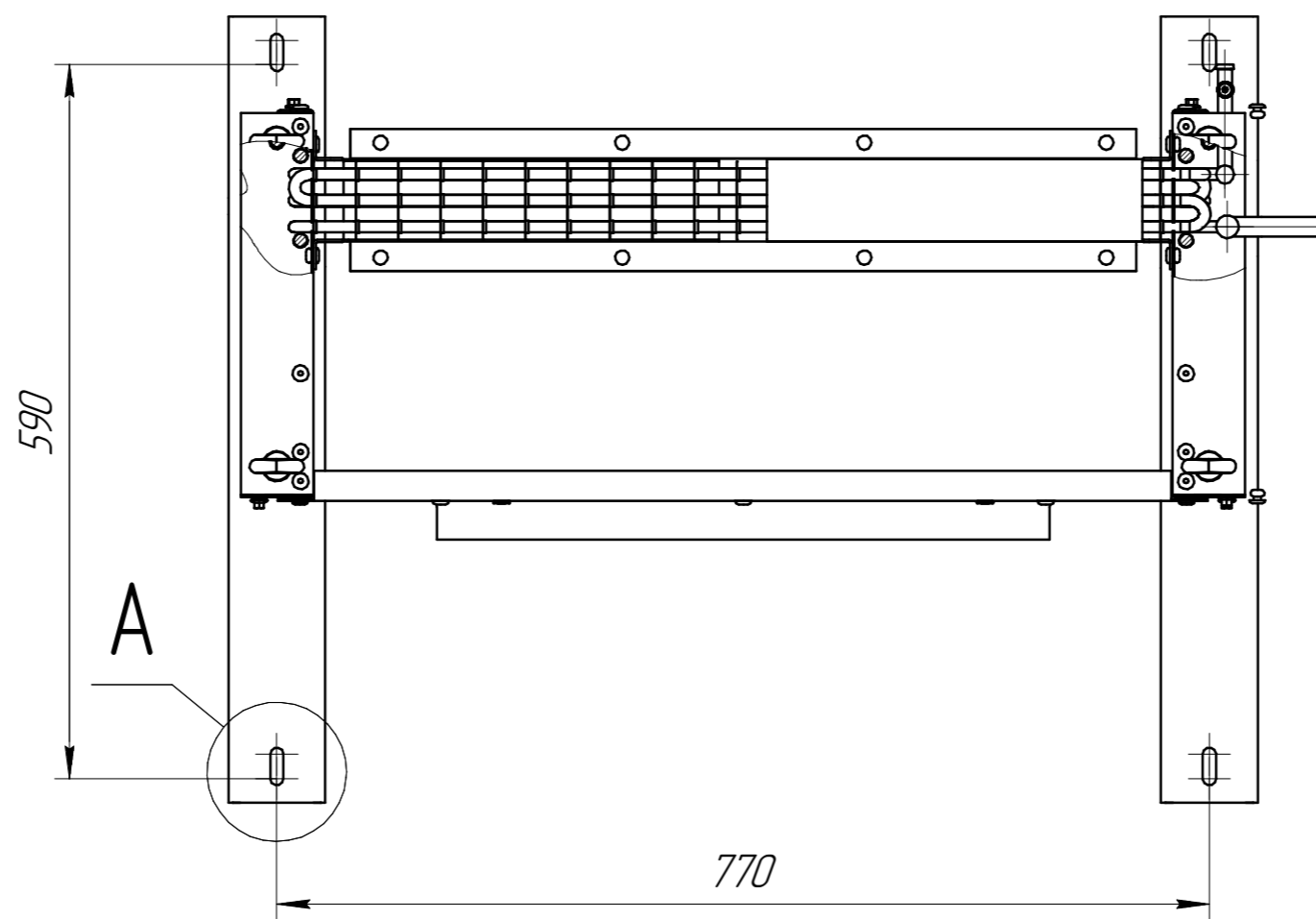
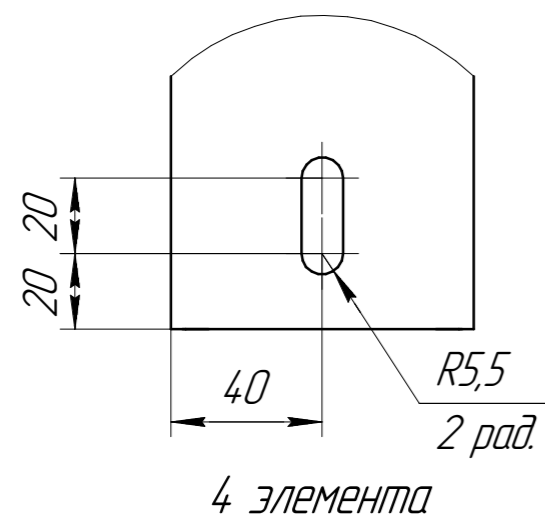


СВЧН-501В.00.000 СБ



A(1:2)



				СВЧН-501В.00.000 СБ			
Изм.	Лист	№ докум.	Подп.	Дата	Лит.	Масса	Масштаб
Разраб.		Курсанов		03.02.2016		-	1:6
Проб.					Лист	Листов	1
Т.контр.					«Технохолд»		
Н.контр.							
Утв.							

Перв. исполнен.

Справ. №

Подп. и дата

Инд. № дробл.

Взам. инв. №

Подп. и дата

Инд. № подл.